

男子団体 Aブロック	中野島JBC	村上第一中学校	東新潟中学校	勝敗	順位
中野島JBC		○ 3-0 G 6-0 P 126-54	○ 3-0 G 6-0 P 126-32	M 6-0 G 12-0 P 252-86	1
村上第一中学校	× 0-3 G 0-6 P 54-126		○ 3-0 G 6-0 P 126-54	M 3-3 G 7-6 P 180-180	2
東新潟中学校	× 0-3 G 0-6 P 32-126	× 0-3 G 0-6 P 54-126		M 0-6 G 0-13 P 86-252	3

男子団体 Bブロック	豊栄ジュニアバドミントンクラブ	小新中学校	新潟市立白根北中学校	勝敗	順位
豊栄ジュニアバドミントンクラブ		○ 3-0 G 6-0 P 126-27	○ 3-0 G 6-0 P 126-30	M 6-0 G 12-0 P 252-57	1
小新中学校	× 0-3 G 0-6 P 27-126		○ 2-1 G 5-2 P 133-121	M 2-4 G 5-8 P 160-247	2
新潟市立白根北中学校	× 0-3 G 0-6 P 30-126	× 1-2 G 2-5 P 121-133		M 1-5 G 2-11 P 151-259	3

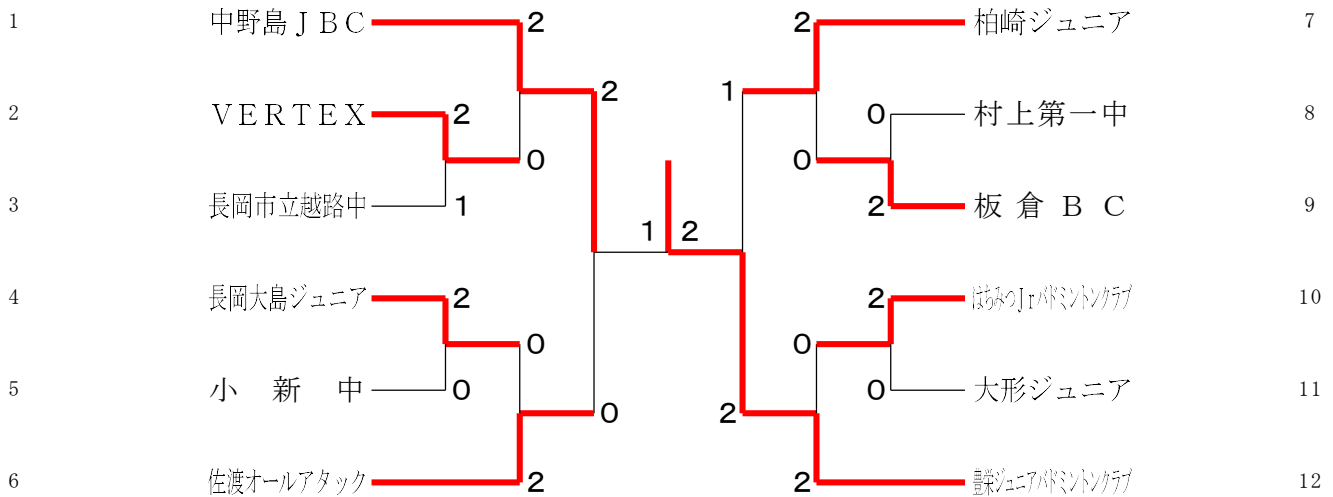
男子団体 Cブロック	柏崎ジュニア	VERTEX	上川西ジュニア	藤見中	勝敗	順位
柏崎ジュニア		○ 3-0 G 6-0 P 126-77	○ 3-0 G 6-0 P 126-44	○ 3-0 G 6-0 P 126-0	M 9-0 G 15-0 P 378-121	1
VERTEX	× 0-3 G 0-6 P 77-126		○ 2-1 G 4-2 P 116-96	○ 3-0 G 6-0 P 126-0	M 5-4 G 7-8 P 319-222	2
上川西ジュニア	× 0-3 G 0-6 P 44-126	× 1-2 G 2-4 P 96-116		○ 3-0 G 6-0 P 126-0	M 4-5 G 5-10 P 266-242	3
藤見中	× 0-3 G 0-6 P 0-126	× 0-3 G 0-6 P 0-126	× 0-3 G 0-6 P 0-126		M 0-9 G 0-9 P 0-378	4

男子団体 Dブロック	佐渡オールアタック	越路JBC	大形ジュニア	小針中学校男子バドミントン部	勝敗	順位
佐渡オールアタック		○ 3-0 G 6-0 P 126-54	○ 3-0 G 6-0 P 126-53	○ 3-0 G 6-0 P 126-22	M 9-0 G 18-0 P 378-129	1
越路JBC	× 0-3 G 0-6 P 54-126		× 1-2 G 3-4 P 131-116	○ 2-1 G 5-2 P 140-93	M 3-6 G 8-12 P 325-335	3
大形ジュニア	× 0-3 G 0-6 P 53-126	○ 2-1 G 4-3 P 116-131		○ 3-0 G 6-1 P 147-118	M 5-4 G 10-10 P 316-375	2
小針中学校男子バドミントン部	× 0-3 G 0-6 P 22-126	× 1-2 G 2-5 P 93-140	× 0-3 G 1-6 P 118-147		M 1-8 G 3-17 P 233-413	4

男子団体 Eブロック	はちみのJrバドミントンクラブ	宮内中	サンスマイルBC	長岡大島ジュニア	勝敗	順位
はちみのJrバドミントンクラブ		○ 2-1 G 4-3 P 124-125	○ 3-0 G 6-0 P 126-54	× 0-3 G 2-6 P 139-155	M 5-4 G 12-9 P 389-334	2
宮内中	× 1-2 G 3-4 P 125-124		○ 3-0 G 6-0 P 126-39	× 1-2 G 2-4 P 91-104	M 5-4 G 11-8 P 342-267	3
サンスマイルBC	× 0-3 G 0-6 P 54-126	× 0-3 G 0-6 P 39-126		× 0-3 G 0-6 P 34-126	M 0-9 G 0-18 P 127-378	4
長岡大島ジュニア	○ 3-0 G 6-2 P 155-139	○ 2-1 G 4-2 P 104-91	○ 3-0 G 6-0 P 126-34		M 8-1 G 16-4 P 385-264	1

男子団体 Fブロック	燕市立吉田中学校	板倉BC	長岡市立越路中学校	大形中学校	勝敗	順位
燕市立吉田中学校		× 1-2 G 2-4 P 89-119	× 0-3 G 2-6 P 122-162	○ 2-1 G 4-2 P 120-77	M 3-6 G 8-12 P 331-358	3
板倉BC	○ 2-1 G 4-2 P 119-89		○ 3-0 G 6-1 P 139-97	○ 3-0 G 6-0 P 126-33	M 8-1 G 16-3 P 384-219	1
長岡市立越路中学校	○ 3-0 G 6-2 P 162-122	× 0-3 G 1-6 P 97-139		○ 3-0 G 6-0 P 129-68	M 6-3 G 13-8 P 388-329	2
大形中学校	× 1-2 G 2-4 P 77-120	× 0-3 G 0-6 P 33-126	× 0-3 G 0-6 P 68-129		M 1-8 G 2-16 P 178-375	4

男子団体 決勝トーナメント



女子団体 Aブロック	はちみのJrバドミントンクラブ	亀田中学校	新潟市立白根北中学校	勝敗	順位
はちみのJrバドミントンクラブ		○ 3-0 G 6-0 P 126-31	○ 3-0 G 6-0 P 126-35	M 6-0 G 12-0 P 252-66	1
亀田中学校	× 0-3 G 0-6 P 31-126		○ 3-0 G 6-1 P 134-96	M 3-3 G 6-7 P 165-222	2
新潟市立白根北中学校	× 0-3 G 0-6 P 35-126	× 0-3 G 1-6 P 96-134		M 0-6 G 1-12 P 131-260	3

女子団体 Bブロック	中野島JBC	白根第一中学校	村上第一中学校	勝敗	順位
中野島JBC		○ 3-0 G 6-1 P 141-81	○ 3-0 G 6-0 P 126-37	M 6-0 G 12-1 P 267-118	1
白根第一中学校	× 0-3 G 1-6 P 81-141		○ 2-1 G 4-2 P 93-88	M 2-4 G 5-8 P 174-229	2
村上第一中学校	× 0-3 G 0-6 P 37-126	× 1-2 G 2-4 P 88-93		M 1-5 G 2-10 P 125-219	3

女子団体 Cブロック	VERTEX	藤見中学校	長岡市立宮内中学校	中条中学校	勝敗	順位
VERTEX		○ 3-0 G 6-0 P 126-53	○ 2-1 G 5-2 P 136-92	○ 2-1 G 4-2 P 109-73	M 7-2 G 15-4 P 371-218	1
藤見中学校	× 0-3 G 0-6 P 53-126		× 1-2 G 2-4 P 95-106	○ 2-1 G 4-3 P 119-110	M 3-6 G 6-13 P 267-342	3
長岡市立宮内中学校	× 1-2 G 2-5 P 92-136	○ 2-1 G 4-2 P 106-95		○ 2-1 G 4-3 P 135-126	M 5-4 G 10-10 P 333-357	2
中条中学校	× 1-2 G 2-4 P 73-109	× 1-2 G 3-4 P 110-119	× 1-2 G 3-4 P 126-135		M 3-6 G 8-12 P 309-363	4

女子団体 Dブロック	柏崎ジュニア	燕市立吉田中学校	内野中学校	新潟市立黒埼中学校	勝敗	順位
柏崎ジュニア		○ 3-0 G 6-0 P 126-53	○ 3-0 G 6-0 P 126-62	○ 3-0 G 6-0 P 126-24	M 9-0 G 18-0 P 378-139	1
燕市立吉田中学校	× 0-3 G 0-6 P 53-126		○ 2-1 G 4-3 P 123-109	○ 3-0 G 6-2 P 159-125	M 5-4 G 10-11 P 335-360	2
内野中学校	× 0-3 G 0-6 P 62-126	× 1-2 G 3-4 P 109-123		○ 3-0 G 6-1 P 141-108	M 4-5 G 9-11 P 312-357	3
新潟市立黒埼中学校	× 0-3 G 0-6 P 24-126	× 0-3 G 2-6 P 125-159	× 0-3 G 1-6 P 108-141		M 0-9 G 3-18 P 257-426	4

女子団体 Eブロック	新潟市バドミントン協会	長岡大島ジュニア	新潟市立鳥屋野中学校	大形ジュニア	勝敗	順位
新潟市バドミントン協会		× 1 - 2 G 3-4 P 128-116	○ 3 - 0 G 6-0 P 126-26	○ 3 - 0 G 6-0 P 126-54	M 7-2 G 15-4 P 380-196	2
長岡大島ジュニア	○ 2 - 1 G 4-3 P 116-128		○ 2 - 1 G 4-2 P 105-62	○ 2 - 1 G 4-2 P 117-70	M 6-3 G 12-7 P 338-260	1
新潟市立鳥屋野中学校	× 0 - 3 G 0-6 P 26-126	× 1 - 2 G 2-4 P 62-105		× 1 - 2 G 3-4 P 118-131	M 2-7 G 5-14 P 206-362	4
大形ジュニア	× 0 - 3 G 0-6 P 54-126	× 1 - 2 G 2-4 P 70-117	○ 2 - 1 G 4-3 P 131-118		M 3-6 G 6-13 P 255-361	3

女子団体 Fブロック	佐渡オールアタック	笹神中学校	岩室中学校	越路JBC	勝敗	順位
佐渡オールアタック		○ 2 - 1 G 4-2 P 116-69	○ 3 - 0 G 6-1 P 141-77	○ 3 - 0 G 6-0 P 126-49	M 8-1 G 16-3 P 383-195	1
笹神中学校	× 1 - 2 G 2-4 P 69-116		○ 2 - 1 G 5-2 P 139-107	○ 3 - 0 G 6-1 P 149-99	M 6-3 G 13-7 P 357-322	2
岩室中学校	× 0 - 3 G 1-6 P 77-141	× 1 - 2 G 2-5 P 107-139		○ 2 - 1 G 5-3 P 151-128	M 3-6 G 8-14 P 335-408	3
越路JBC	× 0 - 3 G 0-6 P 49-126	× 0 - 3 G 1-6 P 99-149	× 1 - 2 G 3-5 P 128-151		M 1-8 G 4-17 P 276-426	4

女子団体 Gブロック	ハッピーバドミントンクラブ	水原中学校	小千谷ジュニア	新津第二中学校	勝敗	順位
ハッピーバドミントンクラブ		○ 2 - 1 G 4-2 P 114-100	○ 3 - 0 G 6-0 P 126-77	○ 3 - 0 G 6-0 P 126-66	M 8-1 G 16-2 P 366-243	1
水原中学校	× 1 - 2 G 2-4 P 100-114		○ 3 - 0 G 6-0 P 126-53	○ 2 - 1 G 5-2 P 120-77	M 6-3 G 13-6 P 346-244	2
小千谷ジュニア	× 0 - 3 G 0-6 P 77-126	× 0 - 3 G 0-6 P 53-126		○ 2 - 1 G 4-2 P 122-97	M 2-7 G 4-14 P 252-349	3
新津第二中学校	× 0 - 3 G 0-6 P 66-126	× 1 - 2 G 2-5 P 77-120	× 1 - 2 G 2-4 P 97-122		M 2-7 G 4-15 P 240-368	4

女子団体 決勝トーナメント

